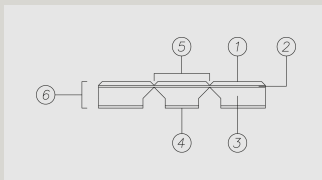
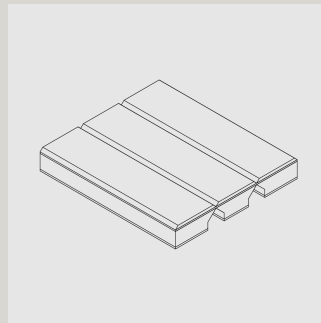
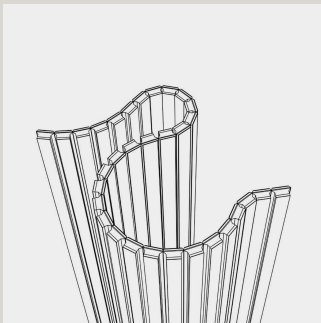
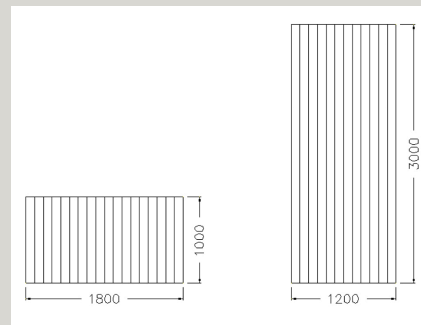


Verfügbare Oberflächen

ALPI Furnier

D.10.12 Walnut Striped
D.10.23 Rosewood
D.10.43 Gabon Ebony
D.10.44 Datuk Ebony
D.10.74 Teak
D.10.82 Icecool Oak
D.11.05 Titanium Oak
D.11.06 Light Oak
D.12.19 WavyAmerican Walnut
D.12.68 Thermo Oak
D.12.84 Slavony Oak



- ① 1 mm
Furnierstärke
- ② 0,5 mm
Gewebe
- ③ 5 mm FlexBoard
MDF
MLT Mehrschichtplatte
- ④ 0,6 mm
Gegenzug
- ⑤ 20 mm
Fräsabstand
- ⑥ 7 mm FlexBoard
Gesamtstärke

- ① 1 mm
Veneer thickness
- ② 0,5 mm
Fabric
- ③ 5 mm FLEXIBLE SUPPORT
MDF panel
Multi-layer panel
- ④ 0,6 mm
Balancing material
- ⑤ 20 mm
Mills spacing
- ⑥ 7 mm FLEXIBLE PANEL
Finished thickness

**Abmessungen
Standard dimension**

FlexBoard
1000 x 1800 mm
3000 x 1200 mm

