

ALPIready

ALPIready ist ein dekorativer, oberflächenfertiger und unmittelbar einsetzbarer Echtholz-Schichtstoff.

Zwei miteinander verbundene ALPIlignum Furniere ergeben ein ALPIready Blatt – alles Holz, die Außenseite lackiert, bereit für den Einsatz auf jeder Art von Träger.

Das Produkt ist robust, flexibel und einfach zu verwenden. ALPIready verkürzt die Bearbeitungszeiten im Bezug auf Installation, Oberflächenbearbeitung und Lackierung.

Jeder Artikel ist mit der für ihn passenden Oberfläche ausgestattet, um die Schönheit, Natürlichkeit und Farbe des Holzes optimal zu unterstreichen.

ALPI produziert ebenfalls zu jedem Artikel passende, oberflächenfertige Kanten.

ALPIready wird ausschließlich aus Hölzern verantwortlich bewirtschafteter Wälder und Plantagen hergestellt. FSC® (FSC-C004666).

Zur praktischen Anwendbarkeit der fertigen Holzoberfläche kommen Qualität, Einzigartigkeit und individuelle Gestaltungsmöglichkeiten hinzu, sowie die Umweltzertifikate aller ALPI-Furniere.

Anwendungsgebiete

ALPIready ist geeignet für alle vertikalen und horizontalen Oberflächen im Innenraum, für Möbel, Türen, Decken- und Wand-Verkleidungen; in der Innenarchitektur von Hotels, Appartementkomplexen, Wohnanlagen, im Ladenbau, Büros, öffentlichen Gebäuden und Räumen, sowie in der Inneneinrichtung von Yachten und Kreuzfahrtschiffen.

Oberflächenausführungen

ALPIready wird mit der am besten geeigneten Oberfläche geliefert:

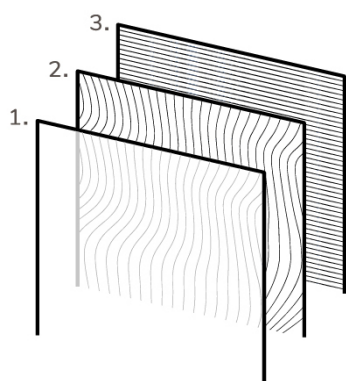
TOUCH: Bewahrt die Natürlichkeit des Holzes und fühlt sich weich und angenehm an.

GROOVE: Betont Textur und Materialqualität, bietet ein natürliches Tastgefühl ähnlich unbehandeltem Holz.

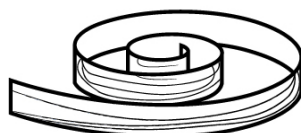
WACHS: Ein matter Lack, der das zarte Aussehen von mit Wachs behandeltem Holz wiedergibt.

ÖL: Ein neues Finish, das die Farbe des Holzes belebt und ihm den typischen Glanz von Naturölbehandlungen verleiht.

Aufbau



- 3. Furnier-Backing, querlaufend
- 2. Furnier Deckschicht
- 1. Oberflächenlackierung



Kanten, rollenweise, ca. 100lfm
0,5mm stark, 24mm breit, vlieskaschiert
fertig lackiert in passender Oberfläche

	TOUCH / GROOVE / WAX / ÖL
Abmessung	2500x1250mm / 3050x1300mm
Nennstärke	1 mm
Gewicht pro qm	0,7 kg
Maßtoleranz (UNI EN 438-2, 17:2019)	1 %
Abriebfestigkeit (UNI EN 438-2, 10:2019)	>20/25 Taberumdrehungen
Beständigkeit gegen kalte Flüssigkeiten (UNI EN 12720:2013)	A
Lichtechtheit (Xenon-Bogenlampe)** (UNI EN 438-2,27:2019)	> 4/5 Grauskala
Formaldehyd-Emission Einhaltung der Anlage 1 des Deutschen Chemikalienverbotsverordnung (nach DIN EN 16516 und DIN EN 717-1)	ja
Zertifizierung	FSC® C004666
<p>* Einige Produkte sind nur in 1250 mm Breite erhältlich. ** Die spezifische Bewertung der Lichtechtheit für jedes der ALPready-Produkte ist auf Anfrage erhältlich.</p>	